

## Thermaline Gas Kippbratpfanne, 90lt, freistehend

**Technisches Datenblatt**ARTIKEL #  
MODELL #

NAME #

SIS #

AIA #

**586173 (PFET09GGCO)**Gas Tilting Braising Pan, 90  
liter, Compound,  
Freestanding, depth 900  
mm - 400 V/3N/50-60Hz

### Kurzbeschreibung

**Artikel Nr.**

Die Kippbratpfanne, die Abdeckung, die Verkleidung, die Konsolen-Chassis und der Deckel komplett aus Chromnickelstahl, Werkstoff 1.4301, gefertigt. Die Außenverkleidung ist matt geschliffen.

Nahtloser und hygienischer Zusammenbau mit den benachbarten Geräten durch eine Verbindungsschiene bzw. bei einer Aufstellung am Ende einer Gerätezeile mit einer Endschiene. Die Verbindungsschiene 5 mm dick und bündig mit der Abdeckung verschraubt.

Die Bratpfannenschale ist mit großen Boden- und Eckradien sowie schrägen Wänden aus Chromnickelstahl, Werkstoff 1.4301, gefertigt.

Der Boden aus CNS-plattierten Chrom-Nickel-Molybdän-Stahl X2CrNiMo17-12-2, Werkstoff 1.4404 gefertigt und kann in erhitztem Zustand mit Kaltwasser abgelöscht zu werden, ohne daß dadurch ein Schaden oder Verziehen verursacht wird. Das Gehäuse des Tiegels ist wärmeisoliert.

Unterhalb des Pfannenbodens ist ein robuster Mehrstab-Brenner montiert. Der Brenner mit einer elektronischen Zündung und Überwachung, so daß ein dauerhafter und sicherer Betrieb gewährleistet ist.

Frontseitig ist die Kippbratpfanne mit einer schwappsicher

Die Kippbratpfanne, die Abdeckung, die Verkleidung, die Konsolen-Chassis und der Deckel komplett aus Chromnickelstahl, Werkstoff 1.4301, gefertigt. Die Außenverkleidung ist matt geschliffen.

Nahtloser und hygienischer Zusammenbau mit den benachbarten Geräten durch eine Verbindungsschiene bzw. bei einer Aufstellung am Ende einer Gerätezeile mit einer Endschiene. Die Verbindungsschiene 5 mm dick und bündig mit der Abdeckung verschraubt.

Die Bratpfannenschale ist mit großen Boden- und Eckradien sowie schrägen Wänden aus Chromnickelstahl, Werkstoff 1.4301, gefertigt.

Der Boden aus CNS-plattierten Chrom-Nickel-Molybdän-Stahl X2CrNiMo17-12-2, Werkstoff 1.4404 gefertigt und kann in erhitztem Zustand mit Kaltwasser abgelöscht zu werden, ohne daß dadurch ein Schaden oder Verziehen verursacht wird. Das Gehäuse des Tiegels ist wärmeisoliert.

Unterhalb des Pfannenbodens ist ein robuster Mehrstab-Brenner montiert. Der Brenner mit einer elektronischen Zündung und Überwachung, so daß ein dauerhafter und sicherer Betrieb gewährleistet ist.

Frontseitig ist die Kippbratpfanne mit einer schwappsicher ausgeführten Auslaufschraube versehen. Die Auslaufschraube so ausgeführt, daß auch eine leichte Entnahme kleinster Mengen aus der Pfanne gewährleistet ist.

Die Kippbratpfanne ist mit einem energiesparenden, doppelwandigen und vollisolierten Deckel ausgerüstet. Der Deckel dicht verschweißt. Der Deckel ist so ausgeführt, daß abtropfendes Kondensat in die Pfanne zurückgeleitet wird. Der Deckel federentlastet durch stufenlos ausbalancierbare Federgelenke. Die Federgelenke durch eine Chromnickelstahlplatte unten zusätzlich hygienisch abgedeckt. Der Handgriff des Deckels in wärmeisolierter Ausführung.

Das Kippen der Pfanne erfolgt mittels einer Motorkippung mit variablen Geschwindigkeiten, dadurch bequemes Kippen ohne Kraftaufwand, rasches Abschütten z.B. beim Reinigen, dosiertes Ausgießen zum Portionieren sowie kein Überschappen des Kochgutes dank automatischer Anlauf- und Stopverzögerung.

Die Kippachse nach vorn und oben versetzt, wodurch eine höhere Schnapenhöhe im gekippten Zustand und kleinere Wege des Ausgußstrahles erreicht werden.

ttc - therma touch control Steuerung:

Touch screen panel mit Mikroprozessor Steuerung für Brat- oder Kochmodus.

Permanente, gut lesbare Anzeige der Soll- und Ist-Werte wie:

- Temperatur
- Arbeitszeit
- Kerntemperatur
- Leistungsstufen

Alle Daten werden mit modernster Computertechnologie gesteuert und angezeigt.

Folgende Zusatzfunktionen können zugewählt werden:

- Startverzögerung
- softcooking

**Genehmigung:**

- Kochdauer
- Startzeit in Echtzeit
- Kochprogrammebene
- Leistungsstufen
- Soll-/Ist-Controlling.

Das Gerät kann gegen Mehrpreis mit einer Datenschnittstelle ausgestattet werden, so daß in Verbindung mit einer entsprechenden Hard- und Software eine PC-Steuerung z.B. vom Küchenchefbüro aus oder extern möglich ist.

Integrierte USB Schnittstelle zu Übertragung sämtlicher Geräteparameter, sowie Kochprozesse und oder Programme auf andere „Prothermic“ Geräte, sowie Aufzeichnungsdaten über Kochprozesse ohne zusätzlichen Maßnahmen.

Gerätedaten und Programme können via USB Stick übertragen und mittels EDV abgelegt werden.

Hoher Qualitätsstandard durch ISO9001/EN29001 Zertifikat sowie hohe Sicherheit durch CE-Konformität.

Das Gerät in strahlwassergeschützter Ausführung IPX6.

Das Gerät ist serienmäßig mit einem potentialfreien Kontakt zur Signalisation des Betriebszustandes auf einer bauseitigen Anzeigetafel (z.B. im Küchenchefbüro) ausgestattet.

Mischbatterie

Technische Daten:

Warmwasseranschluß: 15 DN

Kaltwasseranschluß: 15 DN

Ausführung:

Die Mischbatterie, 1/2", mit Schwenkauslauf in verchromter Ausführung. Die Handgriffe in wärmeisolierter Ausführung, auf der Abdeckung montiert. Der Schwenkauslauf so gestaltet, daß das Wasser direkt in das Innengefäß läuft, ohne den Rand zu benetzen. Mischbatterie Fabrikat KWC, mit Druckschläuchen. Die Druckschläuche mit einer

## Hauptmerkmale

- Die Pfannengröße ist GN-konform.
- Temperaturfühler bieten effiziente Temperaturkontrolle: Leistung wird nach Bedarf zugeführt um die Temperatur genau im eingestellten Bereich zu halten, ohne Überschreitungen.
- Die optimale Hitzeverteilung gewährleistet hervorragende Ergebnisse in Bezug auf Geschmack, Farbe und Konsistenz der Lebensmittel sowie in Bezug auf den Erhalt der Vitamine.
- Gerundete Ecken und Kanten mit großem Radius erleichtern die Reinigung der Nutzfläche.
- IPX6 Wasserschutzgrad.
- Motorunterstützte variable Kippung mit "SOFT STOP". Kipp- und Ausgussgeschwindigkeiten können präzise eingestellt werden. Die Pfanne kann über 90 °C gekippt werden, um das Entleeren und die Reinigung zu erleichtern.
- Eingebauter Temperaturfühler für genaue Steuerung des Garvorgangs.
- Kein Überschreiten der Kochtemperaturen, rasche Reaktion.
- USB-Anschluss für leichtes Update der Software, Laden von Rezepten und Herunterladen von HACCP-Daten.
- Multifunktionsgerät, geeignet zum Braten, Rösten, Schmoren, Simmern, Kochen und Dämpfen.
- Bereit für Konnektivität: Ermöglicht Datenüberwachung in Echtzeit für angeschlossene Geräte (erfordert optionales Zubehör - kontaktieren Sie uns für weitere Details).

## Konstruktion

- Außenverkleidung und Innenrahmen aus Chromnickelstahl 1.4301.
- Mehrzweck-Oberfläche: 18mm starker Compound-Boden, plattiert mit 3 mm 1.4404(AISI 316L) rostfreiem Stahl, nahtlos mit dem Boden verschweißt. Die Oberfläche ist formstabil und extrem hitzebeständig.
- Doppelwandiger isolierter Deckel aus Chromnickelstahl 1.4301 auf der Verstrebung des Kessels montiert und so ausbalanciert, dass er in allen Positionen geöffnet bleibt.
- Das Gasgerät hat robuste Mehrfach-Brenner mit elektronischer Zündung und Überwachung, für sichere Bedienung. Betrieb mit Erdgas oder LPG (auf Anfrage).
- Eine integrierte Mischbatterie, zum Befüllen der Pfanne und zur Erleichterung der Reinigungsarbeiten, ist als optionales Zubehör erhältlich.
- Auf ein Minimum gebrachte enge Spalten erleichtern die Reinigung der Seiten für höchste Hygienestandards.
- Hitzeschutz-Handgriff mit rutschfester Oberfläche.
- Frontseitig montiertes, geneigtes "TOUCH"-Bedienfeld, mit versenkter, tiefgezogener Fassung, bietet selbsterklärende Display-Funktionen, die den Anwender durch den Kochprozess leiten: gleichzeitige Anzeige der aktuellen und der eingestellten Temperatur sowie der eingestellten Kochzeit und der verbleibenden Kochzeit; Echtzeituhr; "SOFT" Funktion für schonendes Erhitzen empfindlicher Lebensmittel; 9 Leistungsstufen von Sieden bis zu starkem Kochen; Timer für verzögerten Start; Fehleranzeige für rasche Störungsbehebung.
- Rezept-Speichermöglichkeit für ein- oder mehrstufige Kochprozesse, mit verschiedenen Temperatureinstellungen.
- Möglichkeit zur Vorinstallation für Energieoptimierung oder externe Überwachungssysteme (Option).
- zu 98% recycelbar nach Gewicht; Verpackungsmaterial frei von toxischen Substanzen.
- [NOT TRANSLATED]
- GuideYou-Panel - vom Benutzer über die Einstellungen aktiviert - zur einfachen Verfolgung der mehrstufigen

**Thermaline**  
**Gas Kippbratpfanne, 90lt, freistehend**

Das Unternehmen behält sich das Recht auf Änderungen der Spezifikation vor.

Rezepte, die ein korrektes und kontrolliertes Garen und eine bessere Optimierung des Geräts ermöglichen. Das System gibt Wartungshinweise im Einklang mit dem ESSENTIA-Programm und hilft dem Benutzer, das Gerät richtig zu pflegen und Ausfallzeiten zu vermeiden.

- Das gut sichtbare und helle LED TOUCH-Bedienfeld bietet benutzerfreundliche Symbole und intuitive, selbsterklärende Befehlsoptionen. Das Display zeigt an: Tatsächliche und eingestellte Temperatur  
Eingestellte und verbleibende Garzeit  
Vorwärmphase (falls aktiviert)  
GuideYou-Bedienfeld (falls aktiviert)  
Verzögerter Start  
Soft-Funktion zum sanften Erreichen der Zieltemperatur  
9 Leistungsstufen von köchelnd bis heftig kochend  
Druckmodus (bei Druckmodellen)  
Rührer EIN/AUS-Einstellungen (bei Modellen mit Rundkochfunktion)  
Fehlercodes für eine schnelle Problemlösung  
Wartungserinnerungen

### Nachhaltigkeit

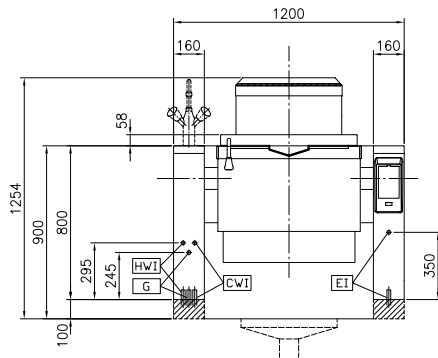


- Kessel mit hochqualitativer Wärmeisolierung für Energieeinsparung und niedrige Umgebungstemperatur.

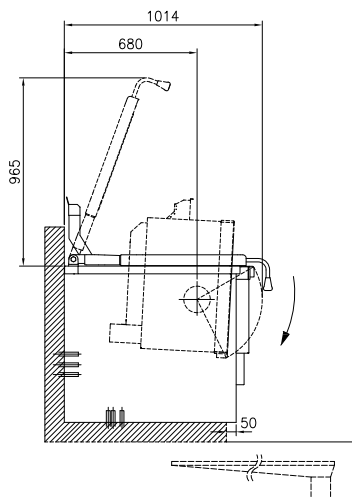
### Optionales Zubehör

- |  |            |                          |  |            |                          |
|--|------------|--------------------------|--|------------|--------------------------|
| • Spätzlesieb für 80- und 100-Liter-<br>Standbratpfannen (Länge 530<br>mm)   | PNC 910053 | <input type="checkbox"/> | • Eingebaute Netzsteckdose (Schweiz<br>- 25), 16A, IP54, rot/weiß  | PNC 912477 | <input type="checkbox"/> |
| • Schaber für Spätzlesieb  | PNC 910058 | <input type="checkbox"/> | • Verschalung Sockelrücksprung von<br>70 bis 270 mm. Für ProThermetik<br>Kippgeräte. nur werkseitig<br>montierbar.   | PNC 912479 | <input type="checkbox"/> |
| • Behälter GN 1/1-150, gelocht   | PNC 910212 | <input type="checkbox"/> | • Verbindungsschiene für Geräte mit<br>Aufkantung  | PNC 912499 | <input type="checkbox"/> |
| • Edelstahlsockel für Kippgeräte -<br>wandstehend - werkseitig<br>montiert   | PNC 911417 | <input type="checkbox"/> | • Verbindungsschiene   | PNC 912502 | <input type="checkbox"/> |
| • Edelstahlsockel für Kippgeräte -<br>freistehend - werkseitig montiert  | PNC 911447 | <input type="checkbox"/> | • Hauptschalter 25A für Prothermetic<br>Gasgeräte (werksseitig anzugeben)  | PNC 912702 | <input type="checkbox"/> |
| • Kleine gelochte Schöpfschaufel<br>(FEN/UEN-PFEN/PUEN)  | PNC 911577 | <input type="checkbox"/> | • GN1/1-Einhängerahmen für FET   | PNC 912709 | <input type="checkbox"/> |
| • Kleine Schöpfschaufel für FEN/<br>UEN-PFEN/PUEN  | PNC 911578 | <input type="checkbox"/> | • Wasserfüllautomatik (Warm- und<br>Kaltwasser) für Kippgeräte   | PNC 912735 | <input type="checkbox"/> |
| • Bodenplatte mit 2 Füßen für<br>Kippgeräte  | PNC 911929 | <input type="checkbox"/> | • Set geschlossene Rückwand für<br>Kippgeräte - wandstehend  | PNC 912750 | <input type="checkbox"/> |
| • C-Board (Aufkantung Länge 1200<br>mm, Höhe 40 mm) für Kippgeräte<br>- werkseitig mitbestellen (nicht<br>nachträglich montierbar) | PNC 912184 | <input type="checkbox"/> | • Set geschlossene Rückwand für<br>Kippgeräte - freistehend  | PNC 912756 | <input type="checkbox"/> |
| • Steckdose CEE-16A/400V/IP67  | PNC 912468 | <input type="checkbox"/> | • Rückwandverkleidung für<br>Kippgeräte, freistehend   | PNC 912768 | <input type="checkbox"/> |
| • Steckdose CEE-32A/400V/IP67  | PNC 912469 | <input type="checkbox"/> | • Schlauchbrause für Kippgeräte -<br>freistehend   | PNC 912777 | <input type="checkbox"/> |
| • Schukosteckdose Typ-23,<br>16A/230V, eingebaut   | PNC 912470 | <input type="checkbox"/> | • Auslaufhahn 2" für ProThermetic<br>Kipp-Druckgarbraisièren   | PNC 912780 | <input type="checkbox"/> |
| • Steckdose, Schweizausführung,<br>Typ-23, 16A/230V, eingebaut   | PNC 912471 | <input type="checkbox"/> | • Notausschalter ProThermetik  | PNC 912784 | <input type="checkbox"/> |
| • Steckdose, Schweizausführung<br>Typ-23, 16A/380V, eingebaut  | PNC 912472 | <input type="checkbox"/> | • Verbindungsschiene: modular 90<br>(links) mit ProThermetic Kippgerät<br>(rechts), ProThermetic Standgerät<br>(links) mit ProThermetic (rechts)   | PNC 912975 | <input type="checkbox"/> |
| • Eingebaute Netzsteckdose<br>(Schuko), 16A, IP55, schwarz   | PNC 912473 | <input type="checkbox"/> | • Verbindungsschiene: modular 90<br>(rechts) mit ProThermetic Kippgerät<br>(links), ProThermetic Standgerät<br>(rechts) mit ProThermetic (links)   | PNC 912976 | <input type="checkbox"/> |
| • Eingebaute Netzsteckdose (Cee),<br>16A, IP67, blau/weiß  | PNC 912474 | <input type="checkbox"/> | • Verbindungsschiene für Geräte mit<br>rückseitiger Aufkantung: modular 90<br>(links), ProThermetic Kippgerät<br>(rechts), ProThermetic Standgerät<br>(links) ProThermetic Kippgerät<br>(rechts) | PNC 912981 | <input type="checkbox"/> |
| • Eingebaute Netzsteckdose<br>(Schweiz - 23), 16A, IP54, blau  | PNC 912475 | <input type="checkbox"/> | • Verbindungsschiene für Geräte mit<br>rückseitiger Aufkantung: modular 90<br>(rechts), ProThermetic Kippgerät<br>(links), ProThermetic Standgerät<br>(rechts) ProThermetic Kippgerät<br>(links) | PNC 912982 | <input type="checkbox"/> |
| • Eingebaute Netzsteckdose<br>(Schuko), 16A, IP54, blau  | PNC 912476 | <input type="checkbox"/> | • Schaber ohne Griff für Bratpfannen<br>(PFEX/PUEX)  | PNC 913431 | <input type="checkbox"/> |
|  |            |                          | • Schaber mit vertikalem Griff für<br>Bratpfannen (PFEX/PUEX)  | PNC 913432 | <input type="checkbox"/> |
|  |            |                          | • Mischbatterie zwei Knebel  | PNC 913554 | <input type="checkbox"/> |
|  |            |                          | • Mischbatterie zwei Knebel  | PNC 913555 | <input type="checkbox"/> |
|  |            |                          | • Mischbatterie zwei Knebel  | PNC 913556 | <input type="checkbox"/> |
|  |            |                          | • Mischbatterie zwei Knebel  | PNC 913557 | <input type="checkbox"/> |
|  |            |                          | • Mischbatterie mit zwei Knebeln,<br>520mm Höhe, 600mm Schwenktiefe<br>für PXXT - werkseitig montiert  | PNC 913567 | <input type="checkbox"/> |
|  |            |                          | • Mischbatterie mit einem Hebel,<br>564mm Höhe, 450mm Schwenktiefe<br>für PXXT- KWC - werkseitig montiert  | PNC 913568 | <input type="checkbox"/> |

Front

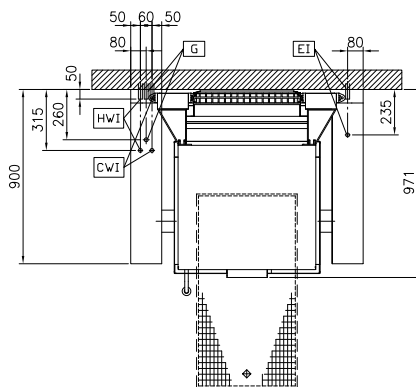


Seite



CWI = Kaltwasserzulauf      HWI = Warmwasserzulauf  
 EI = Elektroanschluss  
 G = Gasanschluss

oben



## Elektrisch

**Netzspannung:**  
 586173 (PFET09GGCO)      230 V/1N ph/50/60 Hz  
**Gesamt-Watt**      0.2 kW

## Gas

**Gasleistung:**      18 kW

## Installation

**Installationsart:**      freistehend auf Betonsockel,  
 Füßen , Auf Untergestell,  
 Aufstellung an Wand

## Schlüsselinformation

**Konfiguration**      rechteckig;kipubar  
**Betriebstemperatur MIN.:**      50 °C  
**Betriebstemperatur MAX.:**      250 °C  
**Länge Rechteckkochkessel:**      680 mm  
**Höhe Rechteckkochkessel:**      237 mm  
**Tiefe Rechteckkochkessel:**      558 mm  
**Außenabmessungen, Länge:**      1200 mm  
**Außenabmessungen, Tiefe:**      900 mm  
**Außenabmessungen, Höhe:**      800 mm  
**Nettogewicht:**      240 kg  
**Kessel-Netto-Nutzhalt**      75 lt  
**Kippmechanismus:**      automatisch  
**Doppelwandiger Deckel:**      ✓  
**Heizungsart:**      direkt